

Manuales BMW disponibles para adquirir y descargar desde nuestra web

Linea F

F650 F650

F650ST

F650CS 03

F650CS 05

F650GS 01-0

450GES

F650GS

F65T K72) 09+

F650GS/M 05-07

F700GS

F700GS 17

F750GS

F800GS 08

F800GS 13-15

F800GS 14-17

F800GS ADV 13-15

F800GS ADV 16

F850GS F850GS ADV

F800R 05-14

F800R 15

F800R 17

F900R

F80000GS

F800GS

F800R

Linea G

G310GS

G310R

G450X

G650 XCHALLENGE

G650 XCOUNTRY

G650 XCOUNTRY 08-09

G650 XMOTO

G650GS 08-09

G650GS 10-15

G650GS SERTA0

Linea C Scooter

C600 Sport

C650 Evolution

C650 Sport

C650GT

C650GT 16

C400GT

C400X

Linea K

K1

K100

K100LT

K100RS 84-89

K100RS 90-92

K100RT

K75

K75C

K75RT

K75S

K1100LT

K1100RS

K1200RS 98-01 K1200RS 02-04

K1200GT 03-04

K1200LT 99-04

K1200LT 05-09

K1200R

K1200R Sport

K1200GT

06-08 K1200S

K1300GT

K1300R

K1300S

K1600 Bagger

K1600GT

K1600GT 17

K1600GTL

K1600GTL 17

K1600GTL EXCL

Linea S

S1000R

S1000R 17

S1000RR 10-11

S1000RR 12-13

S1000RR 15

S1000RR 17

S1000RR 19

S1000XR 14-18

S1000XR 19

HP4

HP4 Race

Linea R

Antes de 1970 1970-1995

R24	R45	R90/6
R25	R45/N	R90S
R25/2	R45T	R100/7T
R25/3	R45T/N	R100/T
R26	R50/5	R100CS
R27	R60/5	R100GS 87-90
R50	R60/6	R100GS 91-95
R50US	R60/7	R100GS PD 89-90
R50/2	R65 78-85	R100GS PD 91-95
R50S	R65 85-87	R100R
R51/2	R65GS	R100R Mystik
R51/3	R65LS	R100RS 77-84
R60	R75/5	R100RS 88-93
R60US	R75/6	R100RT79-84
R60/2	R75/7	RRT108-905
R67	R80 77-80	
R67/2/3	R80 85-87	
R68	R80G/S	
R69	R80GS	
R69S	R80RT 82-84	
R69US	R80RT 85-87	
	R80ST	

Sistema de Refrigeración por aceite

R1100GS

R1100R

R1100RS

R1100RT

R1200C04

R1200C 98-03

R1200C I 01-03

R1200C I/M 04

R1200CL

R1200 Montauk

R1100S

R1150GS

R1150GS ADV

R850R

R1150R

R1150R Rockster

R1150RS

R1150RS

Sistema de Refrigeración por Agua

HP2 Enduro

HP2 Megamoto

HP2 Sport

R18

R nineT

R nineT 17

R nineT Pure

R nineT Racer

R nineT Scramb.17

R nineT Urban G/S

R1200GS 05-07

R1200GS 08-09

R1200GS 10-13

R1200GSW 13-15

R1200GSW 17

R1250GS

R1200GS ADV 06-07

R1200GS ADV 08-09

R1200GS ADV 10-13

R1200GSW ADV 14-15

R1250GS ADV

R1200R 05-10

R1200R 10-14

R1200R 15

R1250R

R1250RS

R1250RT

R1200RT 05-09

R1200RT 10-13

R900RT 05-09

R900RT 09-10

Para adquirir y descargar los manuales contactarnos

 +549 11 2640 8612



Formulario de Contacto

manuales.motos01@gmail.com

Ejemplo manual despiece

11_6638 - CULATA DE CILINDRO

© 2018 BMW AG 491690

#	Número de pieza	Descripción	lb	Cant. ^(B)	Cada
01	11 12 8 387 655	SET: SET CULATAS DE CILINDROS	7,46	1	
02	11 12 8562725	PERNO DE CULATA DE CILINDRO - M9X125-10.9	0,14	4	
03	11 12 8562732	PERNO HEXAGONAL INTERNO - M6X35-8.8-ZNNIV	0,04	2	
04	11 12 8562714	PERNO HEXAGONAL INTERNO - M7X38-10.9-PHR	0,03	9	
05	11 12 7 713 823	ARANDELA - 15X7,2X2		3	
06	07 12 9 903 893	TORNILLO PRISIONERO - M7X30-8.8-ZNS3	0,02	2	
07	11 12 8562726	TAPÓN DE TORNILLO, HEXAGONAL INTERIOR - M10X19-ZNNIV	0,02	2	
08	07 11 9963073	ANILLO JUNTA - A10X13,5-AL		2	

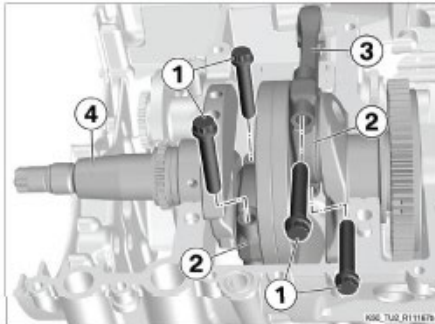
Ejemplo Manual Taller – Servicio

BMW-R 1250 GS

Montar las bielas fisuradas giradas o invertidas.

Daños en el componente

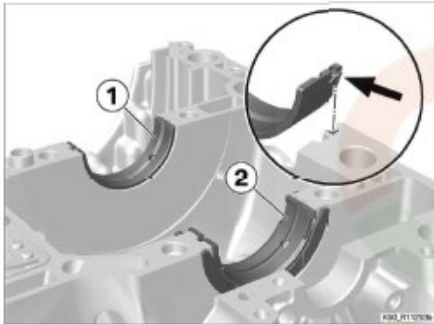
- Marcar la biela y la cubierta de la biela durante el desmontaje y montarlas según las marcas.



- Desmontar los tornillos (1) y eliminarlos.
- Desmontar el sombrerete de biela (2).
- Desmontar la biela (3).
- Desmontar el cigüeñal (4)

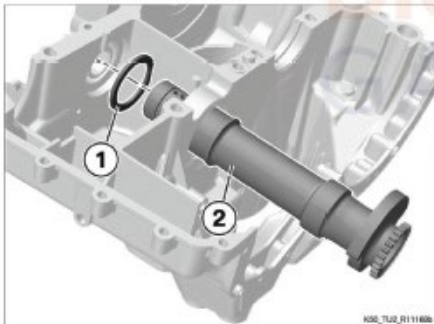
(-) Desmontar los semicojinetes del cigüeñal

- Desmontar los semicojinetes principales (1) y los semicojinetes de empuje (2) con cuidado del enclavamiento (flecha).



(-) Desmontaje del árbol de compensación

- Desmontar la arandela de ataque (1) y el árbol de compensación (2).



(-) Desmontar el pistón

- Desmontar el pistón derecho (1) con la biela (2).